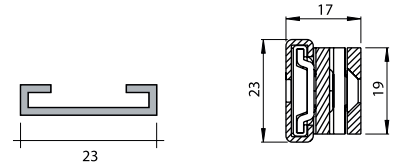
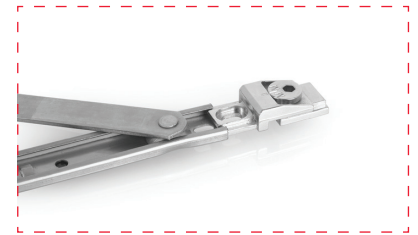
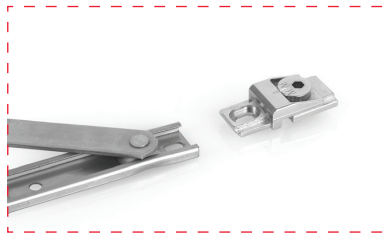


**COMPASSO PROJECTANTE INOX 304**



REF.	Medida do Compasso (mm)	Peso máximo da folha (kg)	Medida da folha min / máx. (mm)	Ângulo de abertura
23/263	262,9	50	280 / 762	75°
23/415	414,9	63	457 / 1120	87°
23/567	566,9	75	610 / 1321	90°



**AP23 - Regulador de fixação**

**EMBALAGEM - PACKAGING  
EMPAQUETADO - EMBALLAGE**

**6 pares por caixa**  
6 pairs per box  
6 pares por caja  
6 paires par boîte

**MATERIAIS - MATERIALS  
MATERIALES - MATERIAUX**

**Inox (304) - Zamak**  
Stainless steel (304) - Zamak  
Acero inox (304) - Zamak  
Inox (304) - Zamak

**FIXAÇÃO - FIXING  
FIJACIÓN - FIXATION**

**Parafusos incluídos**  
Screws included  
Tornillos incluidos  
Vis inclus

**NORMA - STANDARD  
NORMA - NORME**

EN 1670  
EN 13126-10

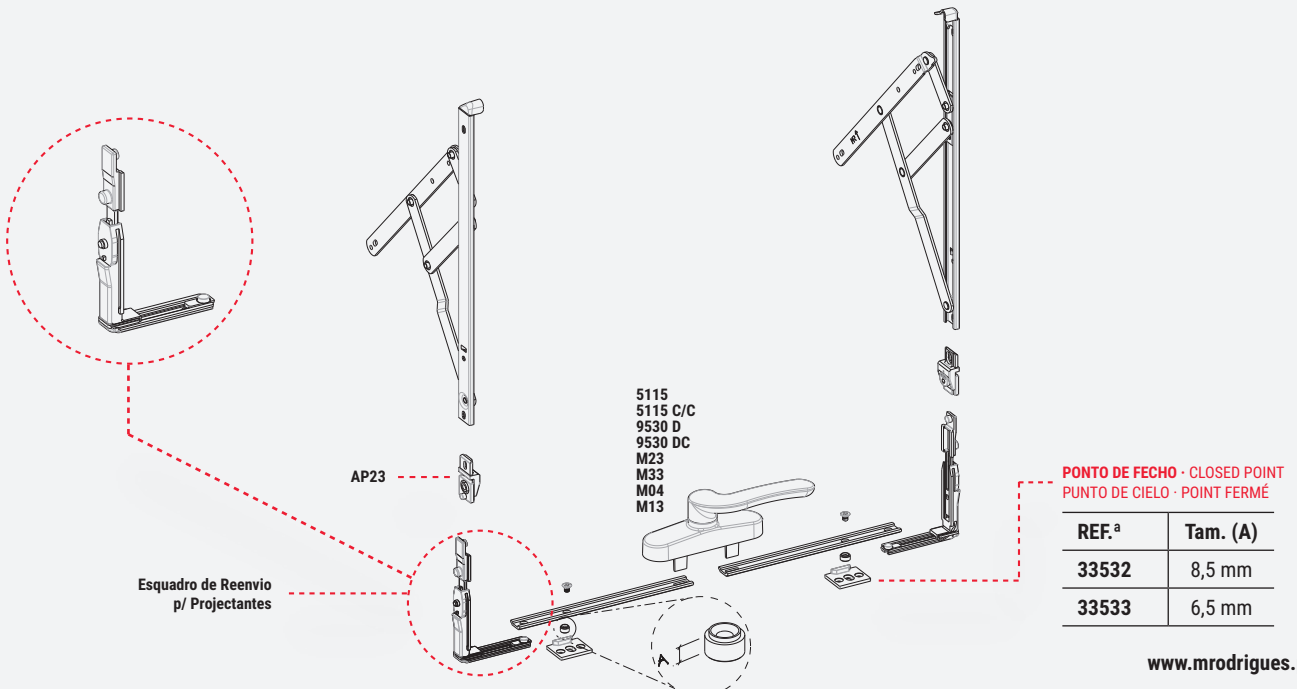
**OBSERVAÇÕES - COMMENTS  
OBSERVACIONES - OBSERVATIONS**

**AP23**  
**24 unidades por caixa**  
24 pieces per box  
24 unidades por caja  
24 piezas par boîte

**Esq. Reenvio**  
**50 unidades por caixa**  
50 pieces per box  
50 unidades por caja  
50 piezas par boîte

**33532 / 33533**  
**50 unidades por caixa**  
50 pieces per box  
50 unidades por caja  
50 piezas par boîte

**COMPASSO PROJECTANTE · PROJECTING COMPASS · COMPÁS PROYECTANTE · COMPAS DE PROJECTION**



**PONTO DE FECHO · CLOSED POINT  
PUNTO DE CIELO · POINT FERMÉ**

REF. <sup>a</sup>	Tam. (A)
33532	8,5 mm
33533	6,5 mm