

MR



4940



4941

TRINQUETA REVERSÍVEL
REVERSIBLE CLOSING HANDLE
CIERRE DE PRESIÓN
POIGNÉE ANGLAISE



Ressalto Batente
3mm



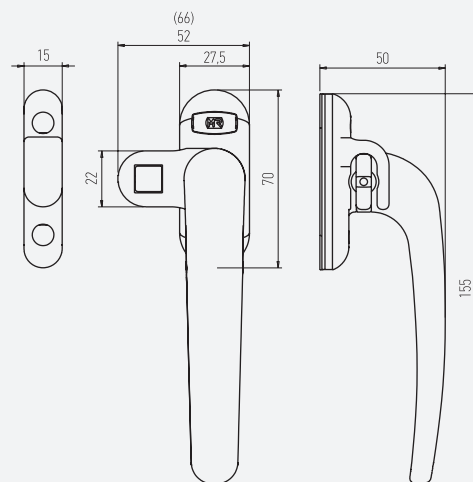
Ressalto Batente
1,2mm



Calço *
5mm



Calço *
3mm



EMBALAGEM - PACKAGING
EMPAQUETADO - EMBALLAGE

24 unidades por caixa
24 pieces per box
24 unidades por caja
24 pieces par boîte

MATERIAIS - MATERIALS
MATERIALES - MATERIAUX

Alumínio - Zamak - Nylon
Aluminium - Zamak - Nylon
Aluminio - Zamak - Nylon
Aluminium - Zamak - Nylon

FIXAÇÃO - FIXING
FIJACIÓN - FIXATION

Parafusos incluídos
Screws included
Tornillos incluidos
Vis inclus

ACABAMENTO - FINISHING
ACABADOS - FINITION

Lacado
Powder painting
Lacado
Laqué

NORMA - STANDARD
NORMA - NORME

EN 1670
prEN 13126-2

OBSERVAÇÕES - COMMENTS
OBSERVACIONES - OBSERVATIONS

4941
* não incluídos · not included
no incluido · non incluse

