

**HP BALANÇO
4250/4187**



HP 3F



**HP BALANÇO
4250/4188**



HP

**EMBALAGEM - PACKAGING
EMPAQUETADO - EMBALLAGE**

50 unidades por caixa
50 pieces per box
50 unidades por caja
50 pieces par boîte

**MATERIAIS - MATERIALS
MATERIALES - MATERIAUX**

Alumínio - Zamak - Inox
Alluminium - Zamak - Stainless Steel
Aluminio - Zamak - Acero Inox
Alluminium - Zamak - Inox

**FIXAÇÃO - FIXING
FIJACIÓN - FIXATION**

Parafusos incluídos
Screws included
Tornillos incluidos
Vis inclus

**ACABAMENTO - FINISHING
ACABADOS - FINITION**

Lacado / Anodizado
Powder painting / Anodized
Lacado / Anodizado
Laqué / Anodisé

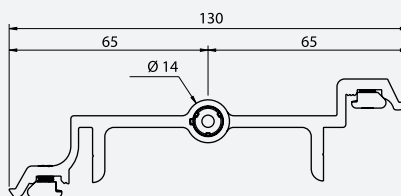
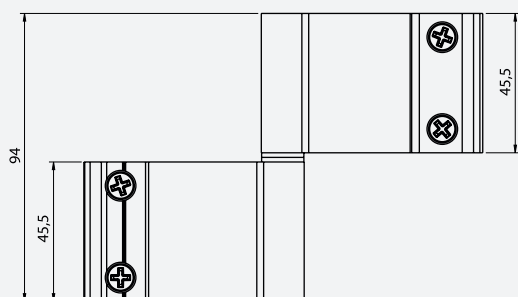
**NORMA - STANDARD
NORMA - NORME**

EN 1670
EN 1935

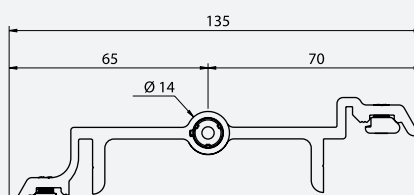
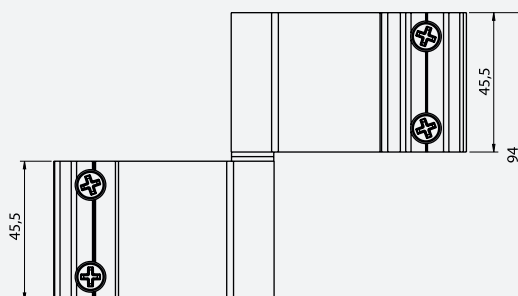
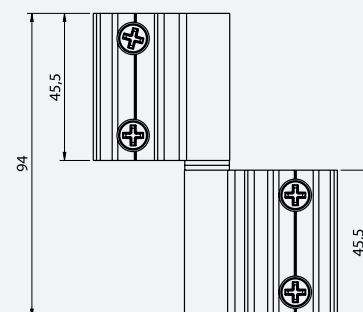
**OBSERVAÇÕES - COMENTS
OBSERVACIONES - OBSERVATIONS**

HP BALANÇO:
25 unidades por caixa
25 pieces per box
25 unidades por caja
25 pieces par boîte

DOBRADIÇAS · HINGES · BISAGRAS · PAUMELLES



**HP BALANÇO
4250/4187**



**HP BALANÇO
4250/4188**

