

MONDIAL

**M08 PD37
M08 PD41**



**M09 PD37 C/C
M09 PD41 C/C**



**EMBALAGEM - PACKAGING
EMPAQUETADO - EMBALLAGE**

12 unidades por caixa
12 pieces per box
12 unidades por caixa
12 pieces par boîte

**MATERIAIS - MATERIALS
MATERIALES - MATERIAUX**

Alumínio - Zamak - Inox
Aluminium - Zamak - Stainless steel
Aluminio - Zamak - Acero inox
Aluminium - Zamak - Inox

**FIXAÇÃO - FIXING
FIJACIÓN - FIXATION**

Parafusos incluídos
Screws included
Tornillos incluidos
Vis inclus

**ACABAMENTO - FINISHING
ACABADOS - FINITION**

Lacado
Powder painting
Lacado
Laqué

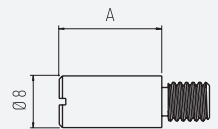
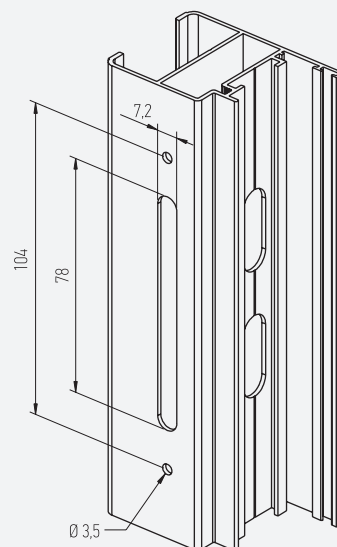
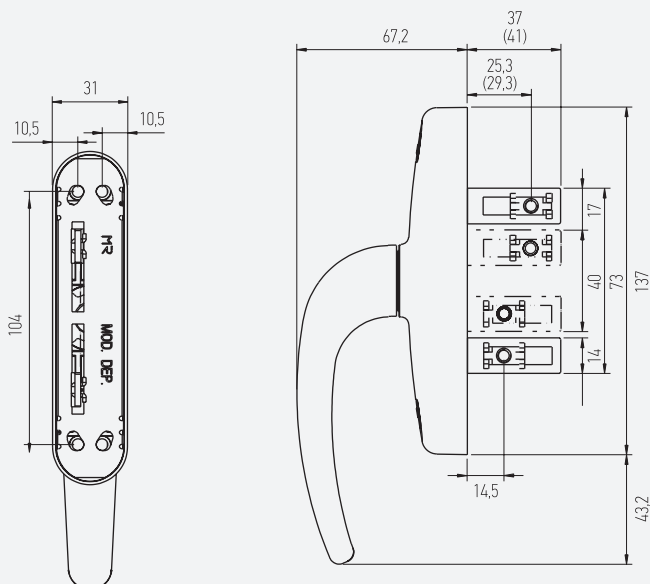
**NORMA - STANDARD
NORMA - NORME**

EN 1670
EN 13126-4

**OBSERVAÇÕES - COMENTS
OBSERVACIONES - OBSERVATIONS**

Perno transmissão (não incluído)
Connection pins not included
Tornillos de ligación no incluidos
Boulons de transmission non inclus

CREMONE ABERTURA EXTERIOR · CREMONE OUTWARDS OPENING · CREMONA APERTURA EXTERIOR · CREMONE OUVERTURE EXTERIEUR



**PERNO TRANSMISSÃO
TRANSMISSION BOLT
PERNO TRANSMISSION
BOULON DE TRANSMISSION**

REF. ^a	Tam. (A)
33536	11 mm
33537	16 mm
33538	23 mm