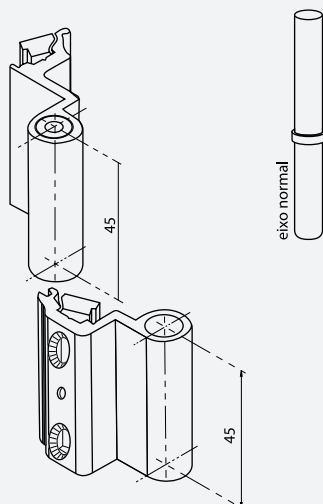
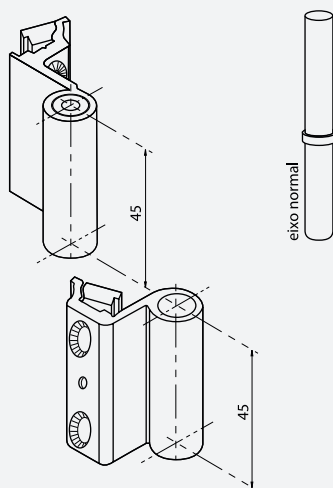


DOBRADIÇA PARA C. EUROPEIA
HINGES FOR E.G. SERIES
BISAGRAS PARA C. EUROPEO
PAUMELLES POUR C. EUROPÉENNE



5060 3F / 5080 3F



5060 / 5080

5060 3F (Cunha zamak)
5080 3F (Cunha inox)



5060 (Cunha zamak)
5080 (Cunha inox)



EMBALAGEM - PACKAGING
EMPAQUETADO - EMBALLAGE

50 unidades por caixa
50 pieces per box
50 unidades por caja
50 pieces par boîte

MATERIAIS - MATERIALS
MATERIALES - MATERIAUX

Alumínio - Zamak - Inox
Alluminium - Zamak - Stainless Steel
Aluminio - Zamak - Acero Inox
Alluminium - Zamak - Inox

FIXAÇÃO - FIXING
FIJACIÓN - FIXATION

Parafusos incluídos
Screws included
Tornillos incluidos
Vis inclus

ACABAMENTO - FINISHING
ACABADOS - FINITION

Lacado / Anodizado
Powder painting / Anodized
Lacado / Anodizado
Laqué / Anodisé

NORMA - STANDARD
NORMA - NORME

EN 1670
EN 1935