

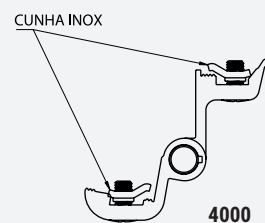
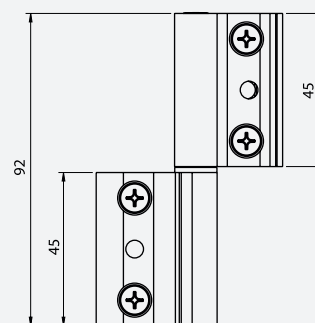
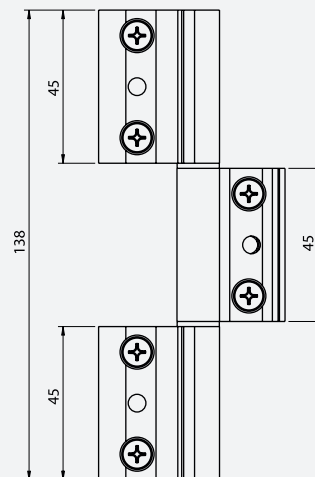
4000 TRIPLA
4000 TRIPLA 3F



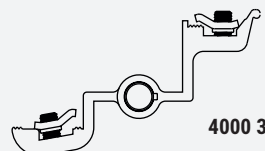
4000

4000 3F

DOBRADIÇA PARA C. EUROPEIA
HINGES FOR E.G. SERIES
BISAGRAS PARA C. EUROPEO
PAUMELLES POUR C. EUROPÉENNE



4000



4000 3F

EMBALAGEM - PACKAGING
EMPAQUETADO - EMBALLAGE

50 unidades por caixa
50 pieces per box
50 unidades por caja
50 pieces par boîte

MATERIAIS - MATERIALS
MATERIALES - MATERIAUX

Alumínio - Inox
Alluminium - Stainless steel
Aluminio - Acero inox
Alluminium - Inox

FIXAÇÃO - FIXING
FIJACIÓN - FIXATION

Parafusos incluídos
Screws included
Tornillos incluidos
Vis inclus

ACABAMENTO - FINISHING
ACABADOS - FINITION

Lacado / Anodizado
Powder painting / Anodized
Lacado / Anodizado
Laqué / Anodisé

NORMA - STANDARD
NORMA - NORME

EN 1670
EN 1935

OBSERVAÇÕES - COMENTS
OBSERVACIONES - OBSERVATIONS

Cunhas inox
Stainless steel wedges
Cunas de acero inoxidable
Cales en acier inoxydable